



**VZDUCHOTECHNIKA**



**ELEMENT**  
**SYSTÉMY VZDUCHOTECHNIKY**

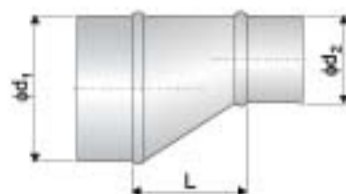
# Spiro

## potrubia a tvarovky systémov vzduchotechniky

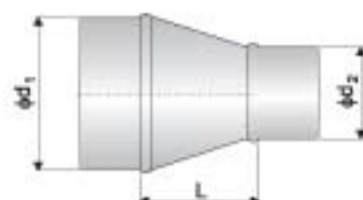
Element je výrobca vzduchotechnického SPIRO potrubia a tvaroviek na špičkovej technológii. Kruhové SPIRO potrubie oproti hranatému systému je najekonomickjšia alternatíva z hľadiska nákladov na inštaláciu, nižšiu potrebu energií z hľadiska prúdenia vzduchu, menšie úniky a straty, menší obvod izolácie, nižšia hmotnosť, nižší tlakový spád a vyššia tlaková odolnosť...



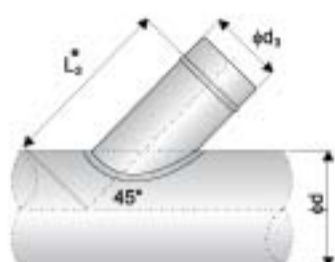
**SR** - spiro rúra



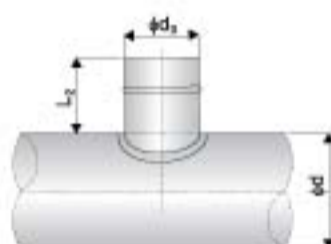
**SPNR** - prechodka nesymetrická na rúru/tvarovku



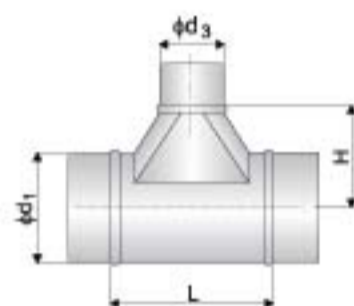
**SPSR** - prechodka symetrická na rúru/tvarovku



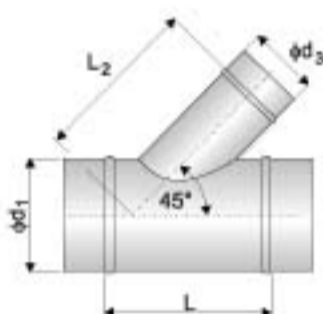
**SNR45** - nadstavec rúrový 45°



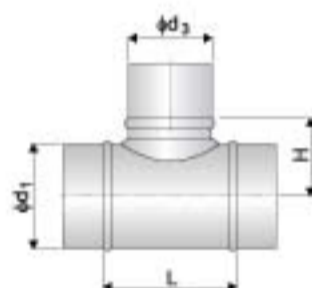
**SNR90** - nadstavec rúrový 90°



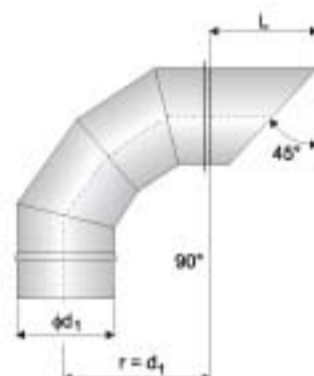
**STNRS/N** - T kus s nadstavcom rúrovým ne/symetrickým



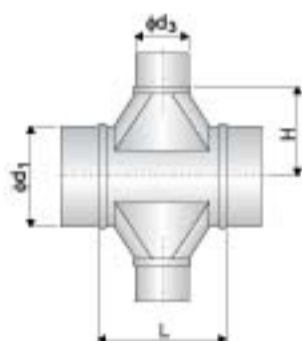
**STNR45** - T kus s nadstavcom rúrovým 45°



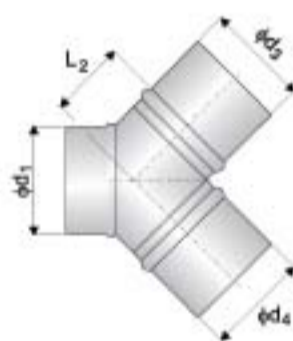
**STNR90** - T kus s nadstavcom rúrovým 90°



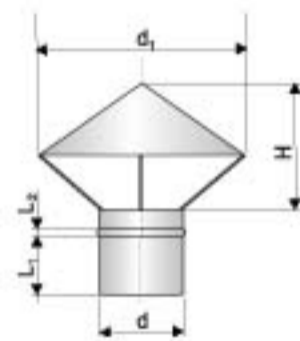
**SZV** - zakončenie



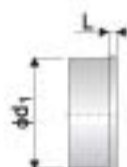
**SKNRS90** - križový kus s nadstavcom symetrickým 90°



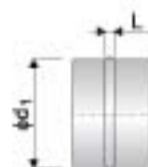
**SN45** - nohavicový kus 45°



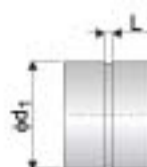
**SS** - strieška



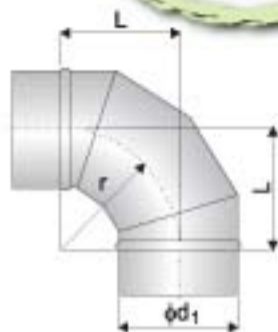
**SZ** - záslepka na spiro



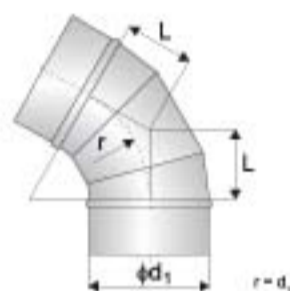
**SSR** - spojka na spiro



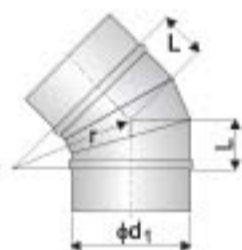
**SST** - spojka na tvarovku



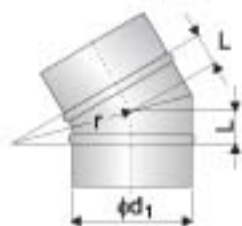
**SK90** - koleno 90°



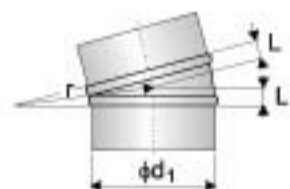
**SK60** - koleno 60°



**SK45** - koleno 45°



**SK30** - koleno 30°



**SK15** - koleno 15°

**ELEMENT** - priemery rúr od  $\phi$  80 mm do  $\phi$  1400 mm

## 1 normy

**SPIRO** potrubie a tvarovky sú vyrábané v prevedení podľa noriem STN EN 1505 a STN EN 1506 v rozmerovej rade od DN 80 do DN 1400mm. Rovné rúry **SPIRO** sa vyrábajú na automatickej linke špirálovým vinutím pozinkovanej pásky hrúbky od 0,50 do 1,0mm z materiálu DX51D+Z275MAC. Výrobný program zahŕňa kompletné rozmerové rady tvaroviek.

### Rúry sa vyrábajú z plechu:

- pozinkovaného max. 1,0 mm
- lakoplastovaného max. 0,7 mm
- hliníkového max. 1,0 mm
- nerezového max. 0,9 mm
- medeného max. 1,0 mm

## 2 rozmery

### Hrúbka plechu:

- 0,5 pre  $\phi$  80 -  $\phi$  180 mm
- 0,6 pre  $\phi$  200 -  $\phi$  500 mm
- 0,8 pre  $\phi$  550 -  $\phi$  1000 mm
- 1,0 pre  $\phi$  1000 -  $\phi$  1200 mm
- 1,25 pre  $\phi$  1200 -  $\phi$  1400 mm

Šírka plechu je 137 mm.

### Dĺžka rúry:

min. 500 mm a max. 5000 mm

### Tolerancia váhy

a pevnosti 1bm rúry  $-/+ 10\%$

Tvarovky dodávame v segmentovom falcovanom prevedení.

## 3 služby

- Infolinka 041 500 62 35
- Zákazková výroba
- Doprava
- Profesionálny prístup od A do Z
- Poradenstvo

## 4 objednavacie kódy

SPIRO - výrobky	Obj. kód
Spiro rúra	SR
Koleno	SK
Prechodka symetrická na rúru	SPSR
Prechodka nesymetrická na rúru	SPNR
Prechodka symetrická na tvarovku	SPST
Prechodka nesymetrická na tvarovku	SPNT
Nadstavec rúrový 45°	SNR45
Nadstavec rúrový 90°	SNR90
Nadstavec rúrový symetrický	SNRS
Nadstavec rúrový nesymetrický	SNRN
T kus s nadstavcom rúrovým 45°	STNR45
T kus s nadstavcom rúrovým 90°	STNR90
Križový kus s nadstavcom rúrovým 90°	SKNR90
T kus s nadstavcom rúrovým symetrický	STNRS
T kus s nadstavcom rúrovým nesymetrický	STNRN
Križový kus s nadstavcom symetrickým 90°	SKNRS90
Nohavícový kus 45°	SN45
Spojka na spiro	SSR
Spojka na tvarovku	SST
Záslepka na spiro	ST
Spiro zakončenie	SZV
Objímka	SO
Držiak	SD



[www.element.sk](http://www.element.sk)





# ELEMENT

## SYSTÉMY VZDUCHOTECHNIKY

**ELEMENT, s.r.o.** tel.: +421 41 500 62 33  
 P.O. Hviezdoslava 68 +421 41 500 62 34  
 010 01 Žilina fax: +421 41 723 31 81  
 Slovenská Republika e-mail: element@element.sk

**Infolinka od 7:00 do 15:30 - 041 500 62 35**

**Poznáte výhody spiro potrubí?**

**ELEMENT, s.r.o.** je slovenský výrobca, držiteľ certifikátu systému manažérstva kvality EN ISO 9001:2000.

**ELEMENT, s.r.o.** je Váš spoľahlivý obchodný partner.

Nákupom slovenských výrobkov podporujete Slovensko.™

**Tešíme sa na spoluprácu.**

### SPIRO - POTRUBIE pozinkovaná oceľ

kg/m - pri hrúbke materiálu (šírka pásu - 137 mm)

ø D	0,5 mm	0,62 mm	0,75 mm	1 mm	1,25 mm	1,5 mm
100	1,40	1,80	2,16	2,88		
125	1,72	2,25	2,70	3,60		
150	2,08	2,70	3,24	4,32	5,50	
175	2,40	3,15	3,78	5,04	6,40	
180	2,48	3,20	3,84	5,12	6,55	7,52
200		3,60	4,32	5,76	7,28	8,97
225		4,00	4,80	6,40	8,19	10,08
250		4,55	5,46	7,28	9,28	11,43
270		4,85	5,82	7,76	9,82	12,09
280		5,00	6,00	8,00	10,19	12,77
300		5,35	6,42	8,56	10,92	13,46
310		5,55	6,66	8,88	11,28	13,89
330		5,90	7,08	9,44	12,01	14,79
350		6,25	7,50	10,00	12,76	15,71
380		6,80	8,16	10,88	13,83	17,03
390		7,00	8,40	11,20	14,19	17,48
400		7,15	8,58	11,44	14,57	17,93
420		7,50	9,00	12,00	15,28	18,82
440		7,85	9,42	12,56	16,02	19,72
450		8,05	9,66	12,88	16,39	20,18
460		8,25	9,90	13,20	16,75	20,52
480		8,60	10,32	13,76	17,48	21,52
500		8,95	10,74	14,32	18,21	22,42
520			11,16	14,88	18,93	23,31
540			11,58	15,44	19,66	24,21
550			11,82	15,76	20,03	24,66
560			12,00	16,00	20,39	25,11
580			12,48	16,64	21,12	26,01
600			12,90	17,20	21,85	26,91
650			12,98	18,64	23,67	29,14
700			15,06	20,08	25,49	31,38
750			16,08	21,44	27,31	33,63
800			17,16	22,88	29,13	35,87
850			18,24	24,32	30,96	38,12
900			19,32	25,76	32,78	40,35
950			20,40	27,20	34,60	42,60
1000			21,48	28,64	36,42	44,84
1100				31,52	40,06	49,32
1200				34,40	43,70	53,80
1250					45,53	56,04
1300					47,35	58,29
1350					49,17	60,53
1400					50,99	62,78

#### Nižšia hmotnosť

m (kg)

0,75 x m (kg)



#### Nižšie straty netesnosti

q (l)

0,75 x q (l)



Trieda tesnosti x

Trieda tesnosti x

#### Kratšia doba montáže

t (min.)

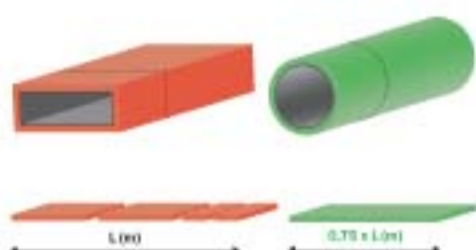
0,8 x t (min.)



#### Menšia spotreba izolácie, menšia plocha

L (m)

0,75 x L (m)



www.element.sk

element@element.sk